

HƯỚNG DẪN SỬ DỤNG MÀN LAMPSHADE

Cám ơn Quý khách hàng đã lựa chọn sản phẩm của AXCIS JAPAN
Vui lòng đọc kĩ hướng dẫn trước khi sử dụng để sử dụng sản phẩm một cách an toàn.

Bộ sản phẩm trên không có sẵn bóng đèn, chỉ sử dụng được với bóng đèn LED.

⚠ Cảnh báo

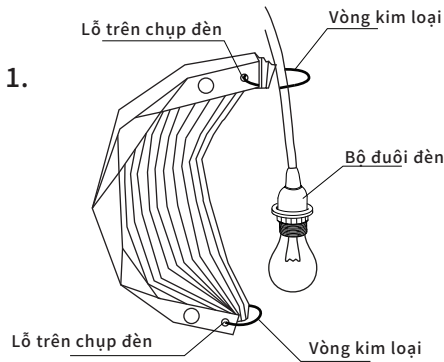
- Khi lắp đèn, xin hãy nhờ đơn vị thi công điện. Không cải tiến hoặc thay đổi linh kiện của sản phẩm. Không chèn kim loại hoặc vật liệu dễ cháy vào các khe hở của thiết bị, có thể gây ra hỏa hoạn hoặc điện giật.
- Đuôi đèn và bóng đèn lúc đang sử dụng hoặc ngay sau khi tắt sẽ có nhiệt độ rất cao, xin vui lòng không chạm tay vào.
- Không che chắn đuôi đèn hoặc bóng đèn bằng vật liệu dễ cháy như vải và giấy. Đó có thể là nguyên nhân gây sự cố cháy nổ, tăng nhiệt của thiết bị.

- Hãy sử dụng thiết bị ở nơi có nhiệt độ dao động từ 5°C~35°C. Trong trường hợp, nếu vẫn tiếp tục sử dụng khi có những dấu hiệu bất thường như mùi lạ hoặc khói bốc lên thì đây có thể là nguyên nhân gây chập điện hoặc hỏa hoạn. Lúc này xin hãy ngắt nguồn điện và nhờ đến sự giúp đỡ của các đơn vị sửa chữa điện để tiến hành kiểm tra và bảo trì.
- Chú ý không sử dụng ở nơi có nhiệt độ cao như lò sưởi và nơi có nước hoặc độ ẩm cao.
- Thiết bị này là thiết bị chuyên dùng để gắn trên trần. Không lắp đặt nó trên tường hoặc trên bề mặt nghiêng.

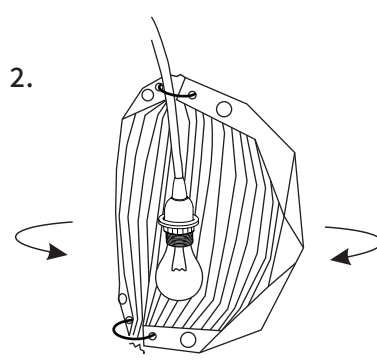
Phương pháp lắp đặt HS3297V MÀN LAMPSHADE FULL

Sản phẩm bao gồm

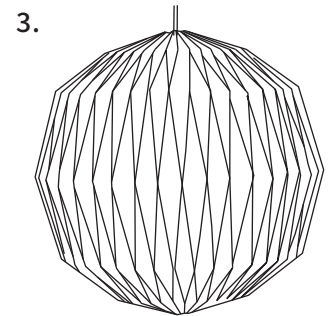
- Bộ đuôi đèn × 1
- Chụp đèn × 1
- Vòng kim loại × 2



Gắn sẵn bóng đèn vào đuôi đèn.
Xuyên 2 vòng kim loại lần lượt qua 2 lỗ (đỉnh và đáy) có trên chụp đèn.
Sau khi hoàn tất gắn 2 vòng kim loại vào, hãy mở khóa vòng trên và luồn đuôi đèn vào.



Đóng và cố định bằng nam châm có trên 2 mặt dọc chụp đèn.
Để bóng đèn không chạm mặt trong chụp đèn.

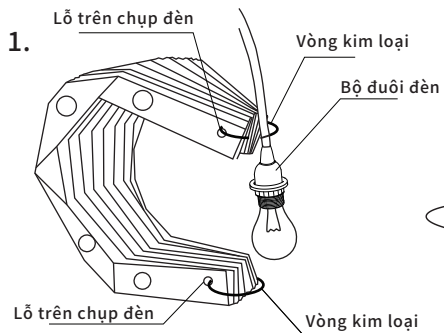


Cuối cùng là cài mắc xếp ở dọc chụp đèn chông lên mắc xếp ở mặt đối diện để che đi các mặt nam châm.

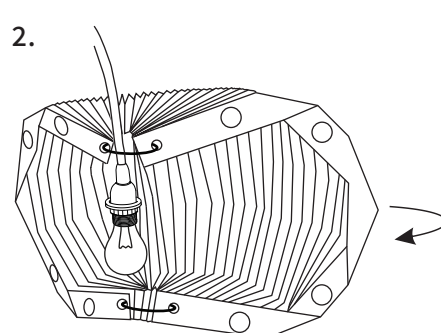
Phương pháp lắp đặt HS3298V MÀN LAMPSHADE COCCON

Sản phẩm bao gồm

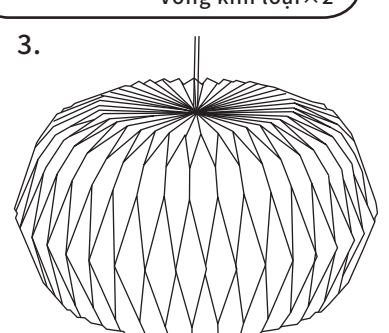
- Bộ đuôi đèn × 1
- Chụp đèn × 1
- Vòng kim loại × 2



Gắn sẵn bóng đèn vào đuôi đèn.
Xuyên 2 vòng kim loại lần lượt qua 2 lỗ (đỉnh và đáy) có trên chụp đèn.
Sau khi hoàn tất gắn 2 vòng kim loại vào, hãy mở khóa vòng trên và luồn đuôi đèn vào.



Đóng và cố định bằng nam châm có trên 2 mặt dọc chụp đèn.
Để bóng đèn không chạm mặt trong chụp đèn.

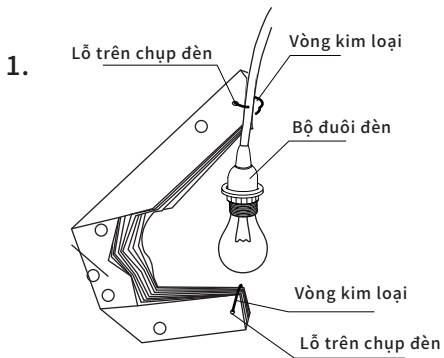


Cuối cùng là cài mắc xếp ở dọc chụp đèn chông lên mắc xếp ở mặt đối diện để che đi các mặt nam châm.

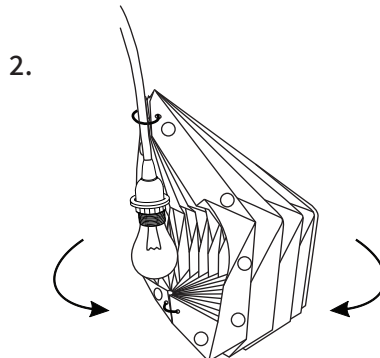
Phương pháp lắp đặt HS3299V MÀN LAMPSHADE ROOF

Sản phẩm bao gồm

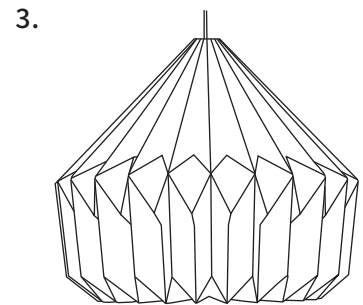
- Bộ đuôi đèn × 1
- Chụp đèn × 1
- Vòng kim loại × 2



Gắn sẵn bóng đèn vào đuôi đèn.
Xuyên 2 vòng kim loại lần lượt qua 2 lỗ (đỉnh và đáy) có trên chụp đèn.
Sau khi hoàn tất gắn 2 vòng kim loại vào, hãy mở khóa vòng trên và luồn đuôi đèn vào.



Đóng và cố định bằng nam châm có trên 2 mặt dọc chụp đèn.
Để bóng đèn không chạm mặt trong chụp đèn.



Cuối cùng là cài mắc xếp ở dọc chụp đèn chông lên mắc xếp ở mặt đối diện để che đi các mặt nam châm.

Cách vệ sinh

Vì chụp đèn được làm từ giấy nên có thể đổi màu do môi trường xung quanh và qua nhiều năm sử dụng. Sử dụng dụng cụ phủi bụi có chất liệu mềm và khô thoáng để vệ sinh cho chụp đèn.

Khi có sự cố

Khi thấy bóng đèn không sáng thì xin cân nhắc tới các nguyên nhân bên dưới

●Bóng đèn bị hỏng ●Bóng đèn không được gắn đúng cách ●Tuổi thọ bóng đèn đã hết
Ngoài các nguyên nhân Quý khách vui lòng liên hệ với chúng tôi để được hỗ trợ.
Lưu ý: Khi liên lạc xin cung cấp số hiệu sản phẩm và thời điểm đã mua hàng.

Nơi sản xuất

Bộ đuôi đèn	ẤN ĐỘ
Chụp đèn	

Công suất

Loại đuôi đèn	Điện áp	Bóng đèn tương thích
E27	220V-240V	Bóng LED E27 đến 11w x 1